



Mayor transparencia y calidad gracias a una mejor información de los trabajadores

Un componente básico de la producción ajustada es la visualización de las medidas, los objetivos y los resultados directamente in situ.

Con los paneles informativos puede poner a disposición información importante, como cifras de producción, objetivos, pero también organigramas y equipos dentro de un área. De este modo, la información está accesible en todo momento para los trabajadores.

Los paneles informativos son completamente aptos para el uso industrial gracias a su construcción estable y robusta. Se ofrecen en tres versiones:

- ▶ Para alfileres con superficie opaca útil como pantalla de proyección.
- ▶ Chapa perforada para imanes y tornillos.
- ▶ Magnética y rotulable por los dos lados para rotulador de borrado en seco.

Los tableros tienen una estructura modular. La base es el panel informativo Pared; si se complementa con el armazón se obtiene el panel informativo Economic. El panel informativo Mobil se puede desplazar gracias a las ruedas integradas y tiene una superficie basculante para una escritura ergonómica.

La combinación de varios paneles informativos permite crear rincones CIP e islas de conversación.

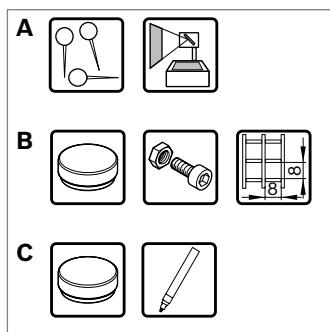


158 Paneles informativos

159 Accesorios

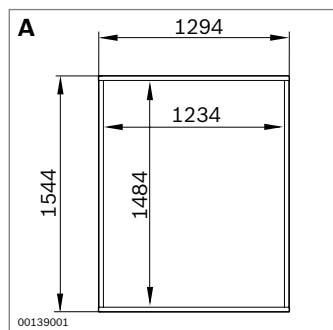


00127194

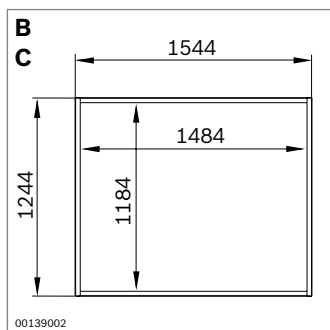


Panel informativo Pared

Accesorios: Escuadra para la fijación en pared (véase pág. 159)



00139001

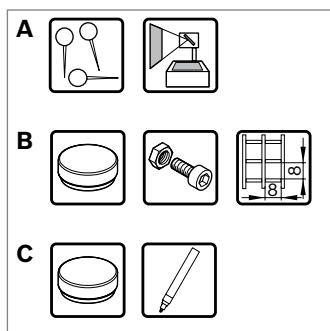


00139002

	h x b (mm)	N.º
A Panel informativo Pared, – alfiler	1484 x 1234	3 842 515 775
B Panel informativo Pared – imán	1184 x 1484	3 842 516 405
C Panel informativo Pared – imán y rotulador	1184 x 1484	3 842 515 776

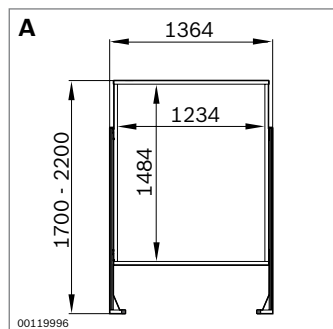


00127193

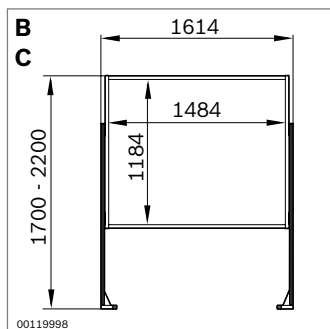


Panel informativo Economic

► Equipable con ruedas para el uso móvil
 Accesorios: Juego de ruedas (véase pág. 159)



00119996

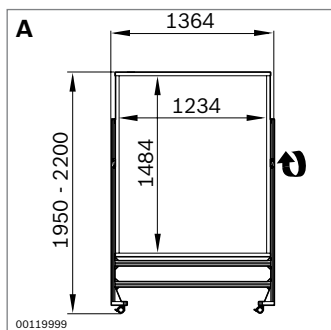
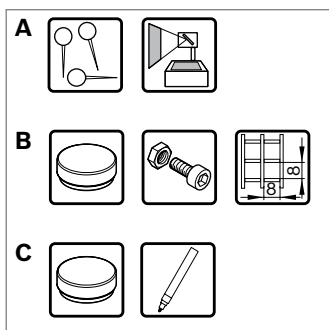


00119998

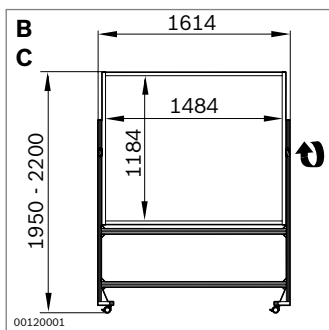
	h x b (mm)	N.º
A Panel informativo Economic – alfiler	1484 x 1234	3 842 515 771
B Panel informativo Economic – imán	1184 x 1484	3 842 516 406
C Panel informativo Economic – imán y rotulador	1184 x 1484	3 842 515 772



00120888



00119999



00120001

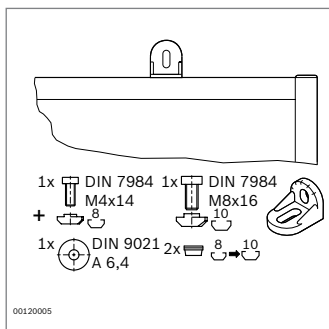
Panel informativo Mobil

- ▶ Basculante para una postura ergonómicamente óptima
- ▶ Con ruedas con freno

	h x b (mm)	N.º
A Panel informativo Mobil – alfiler	1484 x 1234	3 842 515 773
B Panel informativo Mobil – imán	1184 x 1484	3 842 516 407
C Panel informativo Mobil – imán y rotulador	1184 x 1484	3 842 515 774



00121509



00120005

Accesorios de paneles informativos



	ESD	N.º
Juego de ruedas para panel informativo Economic	Juego	3 842 536 129
Escuadras para panel informativo Pared		3 842 515 547